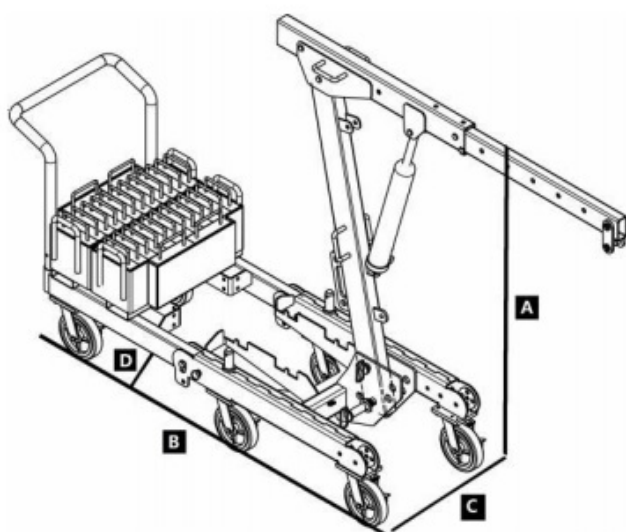


| Model MFC | | K | K RT | Ks | Ks RT |
|--|--|------------------------------|--------|--------|--------|
| | Maksymalna wysokość robocza | 2,90 m | 2,90 m | 2,90 m | 2,90 m |
| A | Wysokość - pozycja złożona | 1,00 m | 1,00 m | 1,00 m | 1,00 m |
| B | Długość - pozycja złożona | 1,20 m | 1,26 m | 1,20 m | 1,26 m |
| C | Szerokość - pozycja złożona | 0,65 m | 0,78 m | 0,65 m | 0,78 m |
| | Wysokość - pozycja rozłożona | 1,92 m | 1,92 m | 1,92 m | 1,92 m |
| | Długość - pozycja rozłożona | 0,65 m | 0,78 m | 0,65 m | 0,78 m |
| | Szerokość - pozycja rozłożona | 2,55 m | 2,55 m | 2,55 m | 2,55 m |
| D | Prześwit pod podstawą | 0,12 m | 0,12 m | 0,12 m | 0,12 m |
| Wydajność maksymalny udźwig podnośnika | | | | | |
| | Środek ciężkości - 40 cm - statyczny udźwig | 900 kg | 900 kg | 555 kg | 555 kg |
| | Środek ciężkości - 40 cm - dynamiczny udźwig | 750 kg | 750 kg | 463 kg | 463 kg |
| Waga | | | | | |
| | Waga maszyny (z obciążeniem) | 480 kg | 480 kg | 480 kg | 480 kg |
| | Waga maszyny (bez obciążeń) | 206 kg | 248 kg | 168 kg | 210 kg |
| Napęd | | | | | |
| | Napęd maszyny | Ręczny pneumatyczny siłownik | | | |



Wyposażenie standardowe

- **MFC/K (dłuższa wersja)**
 - mini żuraw ręczny z przeciwwagą
 - 2 pojemniki, każdy z nich z 14 przeciwwagami
 - oddzielny uchwyt
 - 2 podpory wysuwne
 - regulowany 8-pozycyjny wsięgnik
 - udźwig do 900 kg
- **MFC/Ks (krótsza wersja)**
 - mini dźwig ręczny z przeciwwagą (krótszy)
 - 2 pojemniki, każdy z nich z 14 przeciwwagami
 - oddzielny uchwyt
 - regulowany 8-pozycyjny wsięgnik
 - udźwig do 745 kg

Koła

- Koła lane, gumowe - przednie i tylne, o średnicy 20 cm, szerokości 5 cm
- Koła lane, plastikowe - do transportu, o średnicy 10 cm, szerokości 4 cm

Opcje dodatkowe

- Oś przednia z oponami terenowymi
- Podpory boczne
- Wciągarka elektryczna z pilotem
- Uchwyty przyssawkowe do szyb